



## Устройства защитного отключения (выключатели дифференциального тока) **УЗО ВД1-63** Руководство по эксплуатации. Паспорт

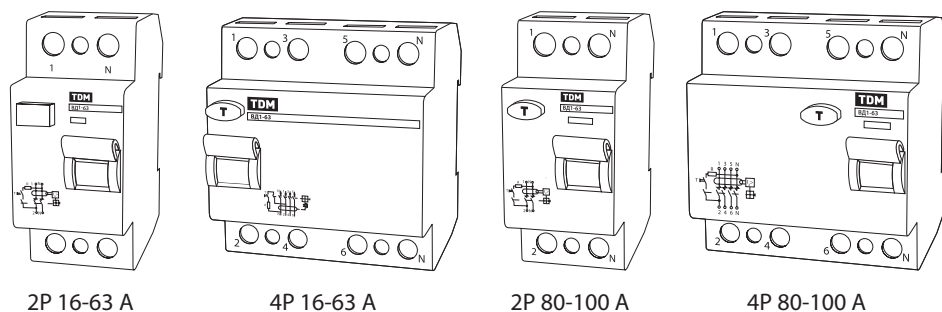


Рисунок 1. Выключатели дифференциального тока УЗО ВД1-63

### 1. Назначение и область применения

1.1. Выключатели дифференциального тока (без защиты от сверхтоков), серии ВД1-63 (далее - выключатели) двух- и четырех- полюсного исполнения торговой марки TDM ELECTRIC предназначены для защиты людей от поражения электрическим током в случае непреднамеренного прикосновения к токоведущим частям электрооборудования при повреждении изоляции и прохождении тока по телу на землю или связанном с землей металлоконструкциям. Выключатели данной серии относятся к

изделиям электромеханическим, не имеющим собственного источника питания и не потребляющим энергию из электрической сети (рисунок 1). Так как через силовые цепи выключателя протекает ток нагрузки, при проектировании электроснабжения конкретного объекта необходимо предусмотреть перед установкой выключателя автоматического с защитой от сверхтоков (перегрузки и коротких замыканий с номинальным током не более номинального тока УЗО ВД1-63).

## 2. Технические характеристики

2.1. Основные технические характеристики выключателей представлены в таблицах 1, 2, 3.

Таблица 1. Основные технические характеристики

Наименование параметра	ВД1-63 2р	ВД1-63 4р
Число полюсов	2	4
Номинальное рабочее напряжение $U_e$ , В	230	400
Номинальная частота тока сети, Гц	50	
Номинальный ток $I_n$ , А	16, 25, 32, 40, 50, 63, 80, 100	
Номинальный отключающий дифференциальный ток (уставка) $I_{\Delta n}$ , mA	10, 30, 100, 300, 500	
Номинальный не отключающий дифференциальный ток $I_{\Delta n0}$ , mA	0,5 $I_{\Delta n}$	
Рабочая характеристика при наличии дифференциального тока	AC	
Время отключения при номинальном дифференциальном токе, не более, с	0,3	
Номинальный условный ток короткого замыкания $I_{nc}$ , А	6000	
Номинальный условный дифференциальный ток короткого замыкания $I_{\Delta c}$ , А	6000	
Электрическая износоустойчивость, циклов В/О	6000	
Механическая износоустойчивость, циклов В/О	12 000	
Максимальное сечение присоединяемых проводников, мм <sup>2</sup>	35	
Категория применения по ГОСТ 14254-96	IP20	
Диапазон рабочих температур, °C	от -25 до +40	

Таблица 2. Минимальные значения интеграла Джоуля и пикового тока, выдерживаемые выключателем

Номинальный ток $I_n$ , А	$I_n < 16$	$16 < I_n < 32$	$32 < I_n < 40$	$40 < I_n < 63$	$63 < I_n < 80$	$80 < I_n < 100$
Пиковый ток $I_p$ , kA	1,30	2,30	3,00	4,05	5,10	5,80
Интеграл Джоуля $I^2t$ , kA <sup>2</sup> с	1,60	6,00	11,50	25,00	47,00	65,00

Таблица 3. Время отключения и неотключения для работы при наличии дифференциального тока

Характеристика	Дифференциальный ток, А			
	$I\Delta n$	$2 I\Delta n$	$5 I\Delta n$	500 А
Максимальное время отключения, с	0,3	0,15	0,04	0,04

### 3. Комплектность

В комплект поставки входят:

- УЗО ВД1-63 - 1 шт.
- Руководство по эксплуатации. Паспорт - 1 шт.
- Индивидуальная коробка - 1 шт.

### 4. Устройство и принцип действия

4.1. Корпус выключателей дифференциального тока состоит из двух частей:

- Основание, в котором размещены входные силовые зажимы с ламелями неподвижных контактов, изолирующая траверса с подпружиненными подвижными контактами, механизм управления с независимым расцепителем, дифференциальный трансформатор с пропущенными через него силовыми проводами и подключенное к его вторичной обмотке реле-расцепитель, входные зажимы для подключения нагрузки.
- Крышка с вставленными в нее толкателем кнопки «Тест» и окошком визуального контроля положения механизма управления.

4.2. При установке рукоятки управления подключенного к сети выключателя в по-

ложении I (включено) замыкаются подвижные и неподвижные силовые контакты и вспомогательный контакт цепи кнопки «Тест». Независимо от наличия подключенной нагрузки можно проверить работоспособность выключателя нажатием кнопки «Тест». При этом имитируется появление дифференциального тока, величиной в 2-2,5 раза превышающего реальную уставку срабатывания. Реле-расцепитель срабатывает, сдергивая защелку механизма независимого расцепления. Силовые контакты практически мгновенно разъединяются, отключая нагрузку от сети.

4.3. Аналогично происходит срабатывание выключателя при появлении реального дифференциального тока в результате повреждения изоляции токоведущих частей или через тело прикоснувшегося человека.

### 5. Установка и эксплуатация

5.1. Установку выключателя в эксплуатацию должен производить квалифицированный электрик с группой допуска не ниже 3.

5.2. Выключатель дифференциального тока устанавливается на DIN-рейку 35 мм, в защищенном от воздействия неблагоприятных факторов внешней среды (снег, дождь) и от случайного прикосновения людей к токоведущим частям оборудова-

ния (как правило, в закрытые электрощиты) в соответствии с требованиями ПУЭ (Правила устройства электроустановок).

5.3. Монтаж выполняют жестким проводом необходимого сечения в прочной изоляции.

5.4. После монтажа и проверки его правильности устанавливают рукоятку выключателя в положение «I» (включено), а затем нажимают кнопку «Тест». Про-

изоидет отключение выключателя, что свидетельствует о его исправности. После этого приступают к его эксплуатации.

5.5. Если после включения ВД1-63 сразу или через некоторое время происходит его отключение, необходимо установить причину отключения, для чего его включают в работу при отключенных нагрузках. Прекращение отключений свидетельствует о наличии электроприборов с поврежденной изоляцией.

5.6. Если же при отключенных всех имеющихся электроприборах ВД1-63 продолжает срабатывать, то отсоединяют прово-

дники нагрузки с выходных зажимов УЗО. Выключатель дифференциального тока, отключающийся без явных причин, необходимо заменить исправным. В противном случае, когда ВД1-63 перестал отключаться при отключенной нагрузке с выходных клемм и при наличии регулярных отключений этого выключателя с подключенной нагрузкой к выходным клеммам но без включенных электроприборов, это свидетельствует о неисправности проводки.

5.7. Габаритные размеры и схемы подключения представлены на рисунках 2 и 3.

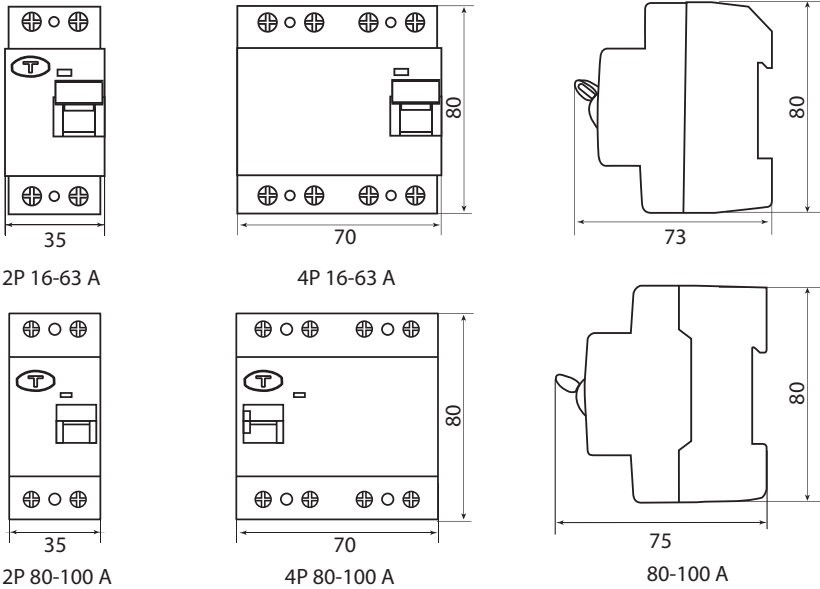


Рисунок 2. Габаритные размеры, мм

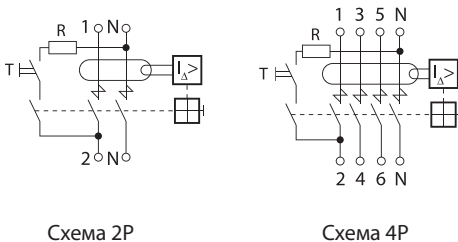


Схема 2P

Схема 4P

Рисунок 3. Схемы подключения

## 6. Требования безопасности

6.1. Выключатели дифференциального тока удовлетворяют требованиям безопасности по ГОСТ 22789-94 и соответствуют классу 0 защиты от поражения электрическим током.

6.2. Указатель включенного состояния –

рукоятка выключателя в положении «I», отключенного – в положении «0».

6.3. Установку выключателей дифференциального тока необходимо производить в закрытые электрощиты класса защиты не ниже 1 по ГОСТ 22789-94.

## 7. Условия транспортирования и хранения

7.1. Транспортирование изделий допускается в упаковке изготовителя любым видом крытого транспорта, обеспечивающим предохранение упакованной продукции от механических повреждений, загрязнения и попадания влаги.

7.2. Хранение изделия осуществляется только в упаковке изготовителя в помещениях с естественной вентиляцией при температуре окружающего воздуха от -45 до +50 °С.

## 8. Гарантийные обязательства

8.1. Купленное Вами изделие требует специальной установки и подключения. Вы можете обратиться в уполномоченную организацию, специализирующуюся на оказании такого рода услуг. При этом требуйте наличия соответствующих разрешительных документов (лицензии, сертификатов и т. п.). Лица, осуществившие установку и подключение изделия, несут ответственность за правильность проведенной работы. Помните, квалифицированная установка изделия необходима для его дальнейшего правильного функционирования и гарантийного обслуживания.

8.2. Если в процессе эксплуатации изделия Вы сочтете, что параметры его работы отличаются от изложенных в данном Руководстве по эксплуатации, рекомендуем обратиться за консультацией в организацию, продавшую Вам изделие.

8.3. Производитель устанавливает гарантийный срок на данное изделие в течение 5 лет со дня продажи изделия при условии соблюдения потребителем правил транс-

портирования, хранения и эксплуатации, изложенных в данном Руководстве по эксплуатации.

8.4. Во избежание возможных недоразумений сохраняйте в течение срока службы документы, прилагаемые к изделию при его продаже (накладные, гарантийный талон).

8.5. Гарантия не распространяется на изделие, недостатки которого возникли вследствие:

- нарушения потребителем правил транспортирования, хранения или эксплуатации изделия;
- действий третьих лиц;
- ремонта или внесенных несанкционированных изготовителем конструктивных или схемотехнических изменений неуполномоченными лицами;
- отклонения от государственных стандартов (ГОСТов) и норм питающих сетей;
- неправильной установки и подключения изделия;
- действий непреодолимой силы (стихия, пожар, молния и т. п.).

## 9. Ограничение ответственности

9.1. Производитель не несет ответственности за:

- прямые, косвенные или вытекающие убытки, потерю прибыли или коммерче-

- ские потери, каким бы то ни было образом связанные с изделием;
- возможный вред, прямо или косвенно нанесенный изделием людям, домашним животным, имуществу в случае, если это произошло в результате несоблюдения правил и условий эксплуатации и установки изделия либо умышленных или неосторожных действий покупателя (потре-

бителя) или третьих лиц.

9.2. Ответственность производителя не может превысить собственной стоимости изделия.

9.3. При обнаружении неисправностей в период гарантийных обязательств необходимо обращаться по месту приобретения изделия.

### 10. Гарантийный талон

Дифференциальный выключатель серии ВД1-63 \_\_\_\_\_ торговой марки TDM ELECTRIC изготовлен и принят в соответствии с обязательными требованиями государственных стандартов, действующей технической документацией и признан годным к эксплуатации.

Гарантийный срок 5 лет со дня продажи.

Дата изготовления «\_\_\_\_\_» \_\_\_\_\_ 20\_\_ г.

Изделие соответствует требованиям ТР ТС 004/2011

Штамп технического контроля изготовителя \_\_\_\_\_

Дата продажи «\_\_\_\_\_» \_\_\_\_\_ 20\_\_ г.

Подпись продавца \_\_\_\_\_ ШТАМП МАГАЗИНА

Претензий по внешнему виду и комплектности изделия не имею, с условиями эксплуатации и гарантийного обслуживания ознакомлен:

Подпись покупателя \_\_\_\_\_

Уполномоченный представитель изготовителя ООО «ТДМ»  
117405, РФ, г. Москва, ул. Дорожная, д. 60 Б, этаж 6, офис 647.  
Телефон: +7 (495) 727-32-14, (495) 640-32-14, (499) 769-32-14,  
info@tdme.ru, info@tdomm.ru



Произведено под контролем правообладателя товарного знака «TDM ELECTRIC» в Китае на заводе Вэньчжоу Рокгранд Трэйд Кампани, Лтд., Китай, г. Вэньчжоу, ул. Шифу, здание Синьи, оф. А1501

Если в процессе эксплуатации продукции у Вас возникли вопросы, Вы можете обратиться в сервисную службу TDM ELECTRIC по бесплатному телефону: 8 (800) 700-63-26 (для звонков на территории РФ).

Подробнее об ассортименте продукции торговой марки TDM ELECTRIC Вы можете узнать на сайте [www.tdme.ru](http://www.tdme.ru).