



Выключатели путевые серии ВУ-22

Руководство по эксплуатации. Паспорт

1. Назначение и область применения

1.1. Выключатели путевые серии ВУ-22 с непосредственным ручным приводом предназначены для продолжительного проведения тока в нормальном положении и для оперативных включений и отключений цепей постоянного тока и цепей переменного тока частоты 50 Гц для тягового и кранового оборудования.

1.2. Выключатели изготавливаются однополюсными, одноступенчатыми, с принудительным гашением дуги, с ручным оперированием независимого действия. По способу фиксирования коммутационных положений – без самовозврата с фиксацией коммутационного положения (О-И) через 40%.

2. Технические характеристики

2.1. Структура условного обозначения приведена в п. 5.

2.2. Основные технические характери-

стики представлены в таблице 1.

2.3. Габаритные размеры представлены на рисунке 1.

Таблица 1. Технические характеристики

Характеристика		ВУ-22-251	ВУ-22-255
Конструкция		С ручным возвратом	
Материал контактов		Медь	Серебро
Номинальное напряжение, В	Постоянный ток	250	550
	Переменный ток	380	-
Номинальный ток выключателя, А		40	20
Включаемый и отключаемый ток, А	Номинальный	постоянный	1
		переменный	20
	Предельный	постоянный	2
		переменный	50
Механическая износостойкость, млн. циклов ВО		0,22	
Электрическая износостойкость, млн. циклов ВО		0,05	
Степень защиты		IP00	

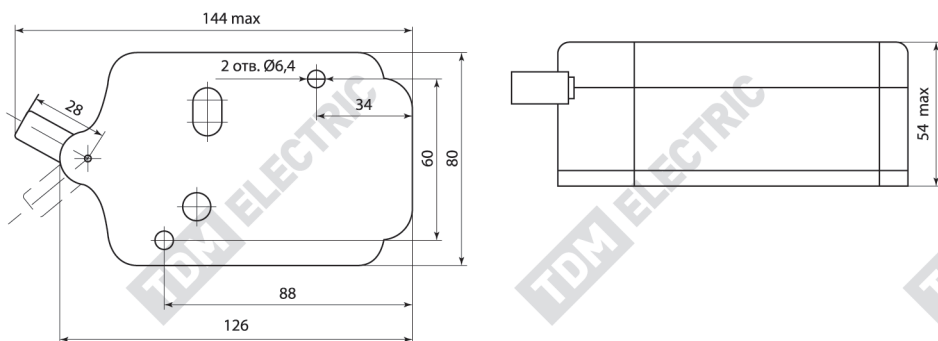


Рисунок 1. Габаритные размеры ВУ-22, мм

3. Комплектация

- Выключатель путевой - 1 шт.
- Руководство по эксплуатации. Паспорт - 1 шт.
- Индивидуальная упаковка - 1 шт.

4. Условия эксплуатации

- 4.1. Высота над уровнем моря не более 1400 м.
- 4.2. Нижнее значение температуры окружающего воздуха -50 °С.
- 4.3. Окружающая среда невзрывоопасная, не содержащая токопроводящей пыли, агрессивных газов и паров в концентрациях, снижающих параметры выключателей в недопустимых пределах.
- 4.4. При установке выключателя должны быть защищены от попадания влаги.
- 4.5. Рабочее положение выключателей

- в пространстве – вертикальное, рукояткой вниз с доступным отклонением рабочего положения до 10° в любую сторону.
- 4.6. При наклонном и вертикальном расположении контакты выключателя должны быть обращены вверх.
- 4.7. Группа механического исполнения М1, М25, М28 и М29 по ГОСТ 17516.1-90Е.
- 4.8 Группа коррозионной активности атмосферы 1 для исполнения У3 по ГОСТ 15150.

5. Структура условного обозначения

ВУ-22Т-Х Х Х Х

- Климатическое исполнение по ГОСТ 15150-69: У2, У3, Т2, Т3
- Исполнение: 1 - без дугогасительной камеры; 5 - с дугогасительной камерой
- Передаточное число редуктора 50 - 1:50
- Количество коммутируемых цепей: 1-одна; 2- две
- Номер серии - 22Т
- Выключатель путевой

6. Условия транспортирования и хранения

6.1. Выключатель путевой подлежит транспортированию и хранению в упаковке изготовителя.

6.2. Условия хранения: в сухом помещении при температуре от -45 до +40 °С.

7. Гарантийные обязательства

7.1. Купленное Вами изделие требует специальной установки и подключения. Вы можете обратиться в уполномоченную организацию, специализирующуюся на оказании такого рода услуг. При этом требуйте наличия соответствующих разрешительных документов (лицензии, сертификатов и т.п.). Лица, осуществившие установку и подключение изделия, несут ответственность за правильность проведенной работы. Помните, квалифицированная установка изделия необходима для его дальнейшего правильного функционирования и гарантийного обслуживания.

7.2. Если в процессе эксплуатации изделия Вы сочтете, что параметры его работы отличаются от изложенных в данном Руководстве по эксплуатации, рекомендуем обратиться за консультацией в организацию, продавшую Вам товар.

7.3. Компания-производитель устанавливает гарантийный срок на данное изделие в течение 3 лет со дня прода-

жи изделия при условии соблюдения потребителем правил эксплуатации, транспортирования и хранения, изложенных в данном Руководстве по эксплуатации.

7.4. Во избежание возможных недоразумений, сохраняйте в течение срока службы документы, прилагаемые к товару при его продаже (накладные, гарантийный талон).

7.5. Гарантия не распространяется на изделие, недостатки которого возникли вследствие:

- нарушения потребителем правил эксплуатации, хранения или транспортирования изделия,
- действия третьих лиц;
- ремонта или внесения несанкционированных изготовителем конструктивных или схемотехнических изменений неуполномоченными лицами;
- неправильной установки и подключения изделия;
- действия непреодолимой силы (стихия, пожар, молния и т. п.).

8. Ограничение ответственности

8.1. Производитель не несет ответственности за:

- прямые, косвенные или вытекающие убытки, потерю прибыли или коммерческие потери, каким бы то ни было образом связанные с изделием;

- возможный вред, прямо или косвенно нанесенный изделием людям, домашним животным, имуществу в случае, если это произошло в результате несоблюдения правил и условий эксплуатации и установки изделия либо

умышленных или неосторожных действий покупателя (потребителя) или третьих лиц.

8.2. Ответственность компании-производителя не может превысить соб-

ственной стоимости изделия.

8.3. При обнаружении неисправностей в период гарантийных обязательств необходимо обращаться по месту приобретения изделия.

9. Гарантийный талон

Выключатель путевой серии ВУ-22 соответствует требованиям ГОСТ Р 50030.5.1 -2005, признан годным для эксплуатации.

Дата изготовления « ____ » _____ 20 ____ г.

Штамп технического контроля изготовителя _____

Дата продажи « ____ » _____ 201 ____ г.

Подпись продавца _____

Штамп продающей организации _____

TDM ELECTRIC
117405, РФ, г. Москва, ул. Дорожная, д. 60 Б
Тел.: +7 (495) 727-32-14, (495) 640-32-14
Факс: + 7 (495) 727-32-44
e-mail: info@tdme.ru

Произведено по заказу и под контролем TDM ELECTRIC
на заводе Вэньчжоу Рокгранд Трэйд Кампани, Лтд.
Китай, г. Вэньчжоу, ул. Шифу, здание Синьи, оф. А1501



Если в процессе эксплуатации продукции у Вас возникли вопросы, Вы можете обратиться в сервисную службу TDM ELECTRIC по бесплатному телефону: 8 (800) 700-63-26 (для звонков на территории РФ).

Подробнее об ассортименте продукции торговой марки TDM ELECTRIC Вы можете узнать на сайте www.tdme.ru