

# АРМАТУРА ДЛЯ СИП

## АРМАТУРА ДЛЯ СИП



АРМАТУРА ДЛЯ СИП



Организация линии электропередач напряжением до 1 кВ с применением самонесущих изолированных проводов (СИП) получила широкое распространение и постепенно вытесняет неизолированные линии благодаря высокой надежности, экономичности и превосходным эксплуатационным характеристикам.

- Снижение эксплуатационных затрат благодаря высокой надежности и бесперебойной подаче энергии потребителям.
- Исключение коротких замыканий из-за схлестывания фазных проводов, а также обрывов линии из-за падения деревьев, ледообразования.
- Существенное уменьшение затрат на монтаж ВЛИ, связанное с вырубкой узкой просеки в лесной местности, возможностью вести монтаж проводов по фасадам зданий в условиях городской застройки, применением более коротких опор, отсутствием изоляторов и дорогостоящих траверс, возможность совместной подвески на уже существующих ВЛ низкого, высокого напряжения и линиях связи.
- Снижение электропотерь в линии из-за уменьшения реактивного сопротивления изолированных проводов по сравнению с неизолированными.



Простота монтажных работ, возможность подключения новых абонентов под напряжением тем самым не отключая остальных потребителей от энергоснабжения и как следствие сокращение сроков ремонта и монтажа.

- Значительное снижение случаев вандализма и воровства, так как СИП не подлежит вторичной переработке.
- Улучшение общей эстетики в городских условиях.

**Технические характеристики**

Наименование параметра	Значение
Диапазон рабочих температур, °C	от -60 до +80
Температура монтажа, °C	от -15 до +60
Срок службы, лет	≥40



Сертификат ТР ТС

Отказное письмо



**Назначение**



Для крепления провода СИП на опорах и фасадах зданий, подключения потребителей (абонентов), подключения СИП к неизолированным линиям, а так же для ввода в трансформаторные подстанции и соединения с силовым кабелем.

**Применение**

- Для соединения и подвешивания СИП до 1 кВ.

**Материалы**

- Полимер, устойчивый к ультрафиолетовому излучению и погодно-климатическим условиям.
- Металлический сплав, устойчивый к воздействию коррозии.

**Преимущества**

- Соответствует техническим требованиям ГОСТ 13276 и общеевропейскому стандарту CENELEC EN 50483.
- Устойчива к воздействию неблагоприятных климатических факторов, в том числе к ультрафиолетовому излучению.
- Предназначена для эксплуатации при температуре окружающего воздуха от -60 до +80 °C.
- Срок службы арматуры не менее 40 лет.
- Соответствует требованиям технического регламента ТР ТС 004/2011 «О безопасности низковольтного оборудования».
- Адаптирована для использования в РФ.

## ЗАЖИМЫ ГЕРМЕТИЧНЫЕ ОТВЕТВИТЕЛЬНЫЕ ПРОКАЛЫВАЮЩИЕ СЕРИИ ЗГОП

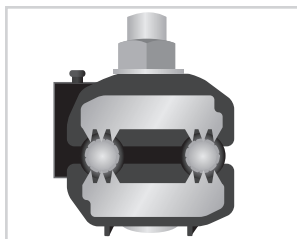


### Назначение

- Для соединения СИП до 1 кВ, а также для подключения проводов абонентов и освещения.

### Конструкция

- Болты затягиваются до срыва головок.
- Нет необходимости снимать изоляцию.



При затягивании болтов зубцы контактных пластин прокалывают изоляцию и создают надежный контакт.



### Сертификат ТР ТС



### Материалы

- Корпус изготовлен из полиамида ПА-66, армированного стекловолокном.
- Контактные пластины изготовлены из луженого медного сплава (ЗГОП 16-95/1,5-10) или луженого алюминиевого сплава (ЗГОП 16-95/2,5-35; ЗГОП 16-150/16-95; ЗГОП 25-95/25-95; ЗГОП 35-150/35/150).

### Преимущества

- Полиамид ПА-66 устойчив к погодно-климатическим условиям.
- Фиксирующий болт имеет повышенный класс прочности (8,8).
- Уплотняющая (герметизирующая) эластичная прокладка выполнена из морозостойкого материала ТРЕЕ+.
- Испытаны на герметичность напряжением 6 кВ в течение 30 минут под водой.

### Ассортимент

Изображение	Наименование	Артикул	Сечение магистрального проводника/сечение ответвления, мм <sup>2</sup>	Болт	Момент затяжки, Н/м
	Зажим герметичный ответвительный прокалывающий ЗГОП 16-95/1,5-10 (Р6, Р616, SLIW11.1, TTD 051) TDM	SQ0412-0001	16-95/1,5-10	M6	10
	Зажим герметичный ответвительный прокалывающий ЗГОП 16-95/1,5-10 (Р6, Р616) рознич. упак. TDM	SQ0412-1001			
	Зажим герметичный ответвительный прокалывающий ЗГОП 35-150/35-150 (Р150, Р4Х-150, SLIW58) TDM	SQ0412-0002	35-150/35-150	M8	16
	Зажим герметичный ответвительный прокалывающий ЗГОП 16-95/2,5-35 (Р 645, SLIW 54, TTD 151) TDM	SQ0412-0005	16-95/2,5-35	M6	14
	Зажим герметичный ответвительный прокалывающий ЗГОП 16-95/2,5-35 (Р 645) рознич. упак. TDM	SQ0412-1005			
	Зажим герметичный ответвительный прокалывающий ЗГОП 25-150/25-95 (Р 70, Р95, Р3Х-95, SLIW17.1) TDM	SQ0412-0004	25-150/25-95	M8	16
	Зажим герметичный ответвительный прокалывающий ЗГОП 25-95/25-95 (Р3Х-95, SLIW64) TDM	SQ0412-0007	25-95/25-95		

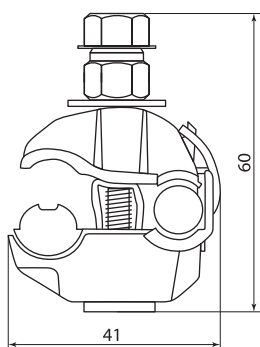
**Упаковка**

Артикул	Групповая упаковка		Транспортная упаковка				
	Количество, шт.	Масса, кг	Количество, шт.	Масса, кг	Габаритные размеры, мм		
					Длина	Ширина	Высота
SQ0412-0001	20	1,14	320	18,24	400	352	350
SQ0412-1001		1,15	160	9,6		355	
SQ0412-0002	6	1,40	60	14,4	340	318	340
SQ0412-0005	8	1,00	112	14,0	348		348
SQ0412-1005		0,85	128		350	350	320
SQ0412-0004		1,16		18,6	400	352	350
SQ0412-0007		6	0,94	96	15,0	340	318

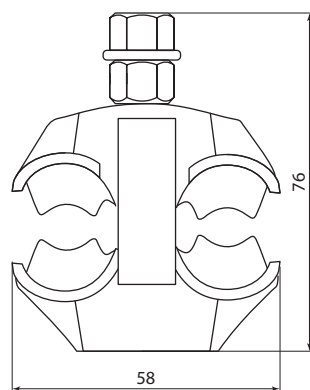
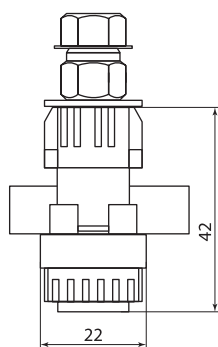
**Сравнительная таблица аналогов по сериям**

TDM ELECTRIC	ИЭК	ЭКФ	Нилед	МЗБА	ENSTO	SICAME	TYCO	БК
ЗГОП 16-95/1,5-10	ЗОИ 16-70/1,5-10	P1X-95	P616	OP 6M	SLIW 11.1, SLIW50	TTD 051	KZEP-13	CT 25
ЗГОП 16-95/1,5-10								
ЗГОП 35-150/35-150	ЗОИ 35-150/35-150	P7X-150	P 150	OP 95M	SLIW58	TTD 271	P4X-150	CT25-150P
ЗГОП 16-95/2,5-35	ЗОИ 35-150/6-35	P2X-95	P645	OP 645M	SLIW 54	TTD 151	KZ2- 95	CT 70
ЗГОП 16-95/2,5-35								
ЗГОП 25-150/25-95	ЗОИ 25-95/25-95	P3X-95	P70	OP 95M	SLIW 57	TTD 201	KZ3- 95	CT1S 95-25
ЗГОП 25-95/25-95	ЗОИ 25-95/25-95	P3X-95	-	OP 95M	SLIW64	TTD 201	P3X-95	CT1S-95P

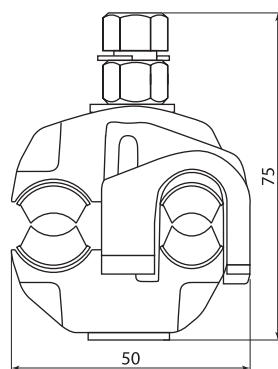
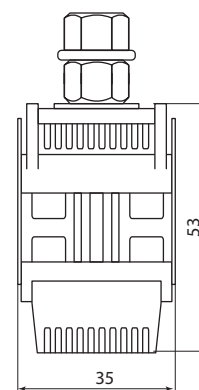
**Габаритные размеры (мм)**



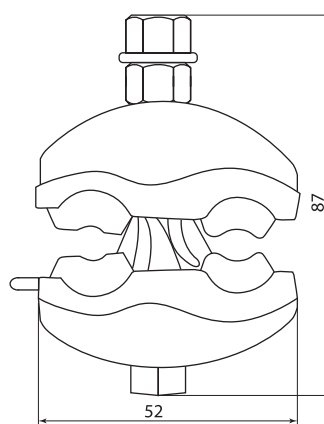
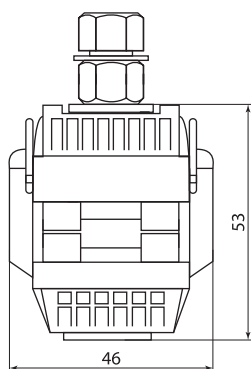
SQ0412-0001



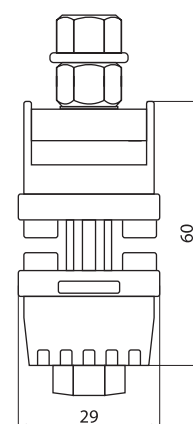
SQ0412-0002



SQ0412-0005



SQ0412-0004  
SQ0412-0007



## ЗАЖИМЫ ГЕРМЕТИЧНЫЕ ДЛЯ ОТВЕТВЛЕНИЯ ОТ НЕИЗОЛИРОВАННОГО ПРОВОДНИКА СЕРИИ ЗГОНП



### Назначение

- Для соединения СИП с магистральной неизолированной линией.

### Применение

- Обеспечивают одновременный контакт между изолированной и голой жилами, выполняют прокалывание изоляции и герметизацию ответвляемого провода.
- Подходят для алюминиевых и медных жил.

### Материалы

- Корпус изготовлен из полиамида ПА-66, армированного стекловолокном.
- Контактные пластины изготовлены из луженого медного сплава (ЗГОНП 16-95/1,5-10) или из луженого алюминиевого сплава (ЗГОНП 16-120/16-35).

### Ассортимент

Изображение	Наименование	Артикул	Сечение магистрального проводника/сечение ответвления, мм <sup>2</sup>	Болт	Момент затяжки, Н/м
	Зажим герметичный для ответвления от неизол. проводника ЗГОНП 16-95/1,5-10 (N616) TDM	SQ0412-0008	16-95/1,5-10	M6	10
	Зажим герметичный для ответвления от неизол. проводника ЗГОНП 16-95/1,5-10 (N616) рознич. упак. TDM	SQ0412-1008			
	Зажим герметичный для ответвления от неизол. проводника ЗГОНП 16-120/16-35 (N640, RDP25/CN) TDM	SQ0412-0009	16-120/16-35	M8	14
	Зажим герметичный для ответвления от неизол. проводника ЗГОНП 16-120/16-35 (N640) рознич. упак. TDM	SQ0412-1009			

### Упаковка

Артикул	Групповая упаковка		Транспортная упаковка				
	Количество, шт.	Масса, кг	Количество, шт.	Масса, кг	Габаритные размеры, мм		
					Длина	Ширина	Высота
SQ0412-0008	20	1,24	320	19,84	400	352	350
SQ0412-1008			160				
SQ0412-0009	8	1,10	128	17,60	340	318	348
SQ0412-1009			64				

### Сравнительная таблица аналогов по сериям

TDM ELECTRIC	ИЭК	ЭКФ	Нилед	МЗБА	ENSTO	SICAME	TYCO	БК
ЗГОНП 16-95/1,5-10	–	–	N616	ОН 640М	SLIP12.127	–	RDP 25/CN	–
ЗГОНП 16-120/16-35	ЗСП 35-95/6-35	P6X-95	N640	ЗПВМ	SLIP22.12	NTD 151 AF	CDR/CN- 1S 95 UK	CTN 35



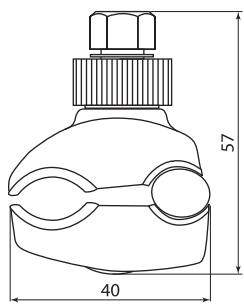
### Сертификат ТР ТС



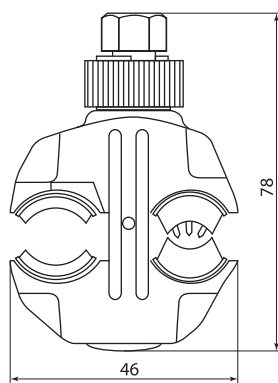
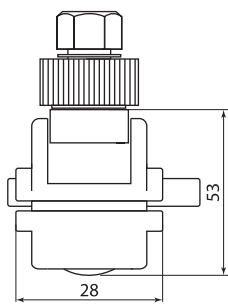
### Преимущества

- Контактные пластины со стороны голого провода выполнены в виде плашек, что увеличивает площадь соприкосновения с голым проводом и обеспечивает равномерное распределение нагрузки на провод. Это позволяет избежать передавливания голого провода и его повреждения. Что особенно актуально при монтаже зажимов на старых линиях, где голый провод в виду старения подвержен разрушению.
- Полиамид ПА-66 устойчив к неблагоприятным погодным-климатическим условиям.
- Фиксирующий болт имеет повышенный класс прочности (8,8).
- Уплотняющая (герметизирующая) эластичная прокладка выполнена из морозостойкого материала ТРЕЕ+.

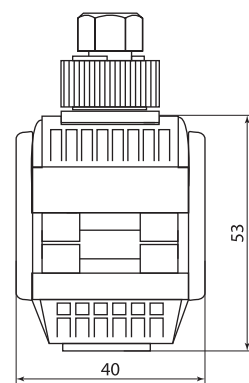
Габаритные размеры (мм)



SQ0412-0008



SQ0412-0009



## ЗАЖИМЫ ОТВЕТВИТЕЛЬНЫЕ ВЛАГОЗАЩИЩЕННЫЕ ПРОКАЛЫВАЮЩИЕ С РАЗДЕЛЬНОЙ ЗАТЯЖКОЙ БОЛТОВ СЕРИИ ЗОВРЗБ



### Назначение

- Для обеспечения надежного электрического контакта методом прокалывания изоляции магистрального провода и зачисткой на ответвлении.

### Применение

- Применяется для алюминиевых, медных и стальных проводов.
- Защита обеспечивается влагозащищенным чехлом.

### Ассортимент

Изображение	Наименование	Артикул	Сечение магистрального проводника/сечение ответвления, мм <sup>2</sup>	Болт	Момент затяжки, Н/м
	Зажим ответв. влагозащ.прокалывающий с раздельной затяжкой болтов ЗОВРЗБ-1С 35-95/4-50 (P71) TDM	SQ0412-0006	35-95/4-50	15-18	10

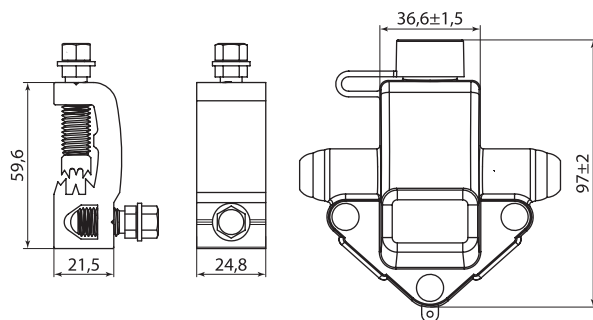
### Упаковка

Артикул	Групповая упаковка		Транспортная упаковка				
	Количество, шт.	Масса, кг	Количество, шт.	Масса, кг	Габаритные размеры, мм		
					Длина	Ширина	Высота
SQ0412-0006	30	3,30	60	6,60	400	300	200

### Сравнительная таблица аналогов по сериям

TDM ELECTRIC	ИЭК	ЭКФ	Нилед	МЗБА	ENSTO	SICAME	TYCO	ВК
ЗОВРЗБ-1С 35-95/4-50	ЗОРЗБ-1С 35-95/4-50	СТW 95/50	P71	OP 72M	-	-	-	CBP 1

### Габаритные размеры (мм)



### Сертификат ТР ТС



### Материалы

- Контактная часть изготовлена из алюминиевого сплава методом экструзии.
- Защитный кожух изготовлен из морозо- и ультрафиолетостойкого полимера TPR.

### Преимущества

- Допускается многократное применение со стороны ответвления.

ЗАЖИМЫ ПЛАШЕЧНЫЕ СЕРИИ ЗП



Сертификат ТР ТС



Назначение

- Для соединения неизолированных алюминиевых или стальных проводов.

Материалы

- Изготовлены из алюминиевого сплава методом штамповки (ковки).

Преимущества

- Высокие плотность и механическая прочность материала.
- Болт и гайка имеют повышенный класс прочности (8,8).

Ассортимент

Изображение	Наименование	Артикул	Сечение магистрального проводника, мм <sup>2</sup>	Сечение ответвления, мм <sup>2</sup>	Количество болтов, шт	Масса, г
	Зажим плашечный ЗП 16-70/16-70 (AL-16-70-1, CD 35) TDM	SQ0412-0120	16-70	16-70	1	52
	Зажим плашечный ЗП 16-120/16-120 (AL-16-150-2, CD 150) TDM	SQ0412-0121	16-120	16-120	2	154

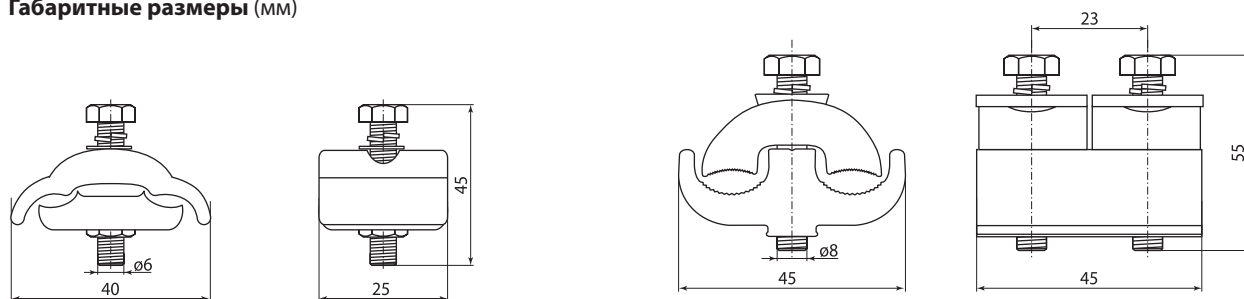
Упаковка

Артикул	Групповая упаковка		Транспортная упаковка				
	Количество, шт.	Масса, кг	Количество, шт.	Масса, кг	Габаритные размеры, мм		
					Длина	Ширина	Высота
SQ0412-0120	8	0,51	256	16,38	325	265	240
SQ0412-0121	3	0,49	96	15,74			

Сравнительная таблица аналогов по сериям

TDM ELECTRIC	ИЭК	ЭКФ	Нилед	МЗБА	ENSTO	SICAME	TYCO	БК
ЗП 16-70/16-70	ЗП 6-95/6-95	-	CD 35	ПС-1-1А	SL2.11	-	-	ПС-1-1А
ЗП 16-120/16-120	ЗП 16-120/16-120	SL4.26	CD 150	ПС-2-1А	SL4.21	-	HEL-3588	ПС-2-1

Габаритные размеры (мм)





## ЗАЖИМЫ АНКЕРНЫЕ АБОНЕНТСКИЕ СЕРИИ ЗАБ



+80 °C  
-60 °C



гарантия  
**5**  
лет

**EAC**

### Отказное письмо



### Назначение

- Для анкерного крепления двух или четырех изолированных проводов абонентов.

### Материалы

- Корпус изготовлен из полипропиленового композита армированного стекловолокном, устойчивого к погодным-климатическим условиям и ультрафиолетовому излучению.
- Стальной хомут из оцинкованной стали.

### Преимущества



Подвижный клин не требует монтажного инструмента и обеспечивает надежную фиксацию проводника.

### Ассортимент

Изображение	Наименование	Артикул	Минимальная разрушающая нагрузка, кН	Диапазон сечений проводников, мм <sup>2</sup>	Масса, г
	Зажим анкерный ЗАБ 16-25 М (РА25х100, DN123) TDM	SQ0412-0031	3,5	2х16– 4х25	124
	Зажим анкерный ЗАБ 16-25 М (РА25х100, DN123) рознич. упак. TDM	SQ0412-1031			
	Зажим анкерный ЗАБ 2/16-35 (SO 157.1) TDM	SQ0412-0037	3,4/6,2/7,2	2х15/25/35	80
	<b>Зажим анкерный ЗАБ 2/16-35 (SO 157.1) рознич. упак. TDM</b>	SQ0412-1037			
	Зажим анкерный ЗАБ 4/16-35 (SO 158.1) TDM	SQ0412-0039	5,5/8,7/11,2	4х16/25/35	90
	Зажим анкерный ЗАБ 4/16-35 (SO 158.1) рознич. упак. TDM	SQ0412-1039			

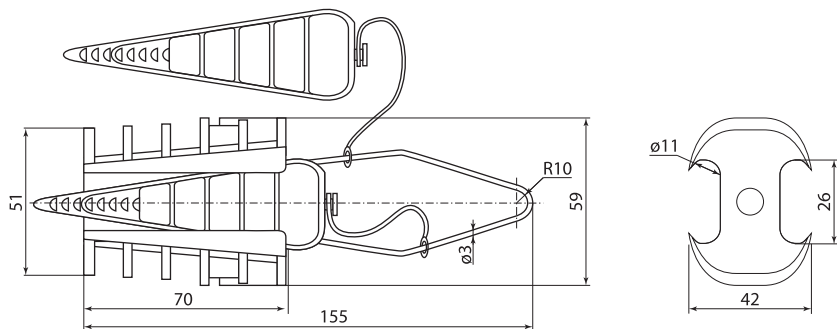
### Упаковка

Артикул	Групповая упаковка		Транспортная упаковка				
	Количество, шт.	Масса, кг	Количество, шт.	Масса, кг	Габаритные размеры, мм		
					Длина	Ширина	Высота
SQ0412-0031	10	1,30	60	7,80	400	300	200
SQ0412-1031		1,23		7,8			
SQ0412-0037	5	0,44	75	6,6	320	120	40
SQ0412-1037				7,4			41
SQ0412-0039		0,49		7,4	310	200	450
SQ0412-1039				10	300		

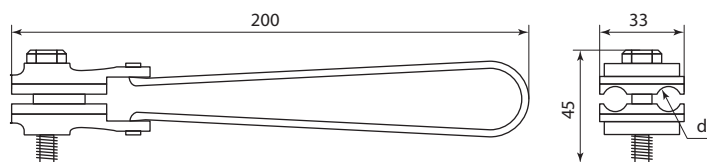
**Сравнительная таблица аналогов по сериям**

TDM ELECTRIC	ИЭК	ЭКФ	Нилед	МЗБА	ENSTO	SICAME	TYCO	БК
ЗАБ 16-25 М	ЗАБ 16-25 М	РА25х100	DN 123	РА25х100	SO 243	PC 63 F 27	PA 25-100	PA 25S
ЗАБ 2/16-35	-	-	-	-	SO 157.1	-	-	PA 2/35
ЗАБ 4/16-35	ЗАБ 4х16-35			РА 4х10-35	SO 158.1			РА 4/35

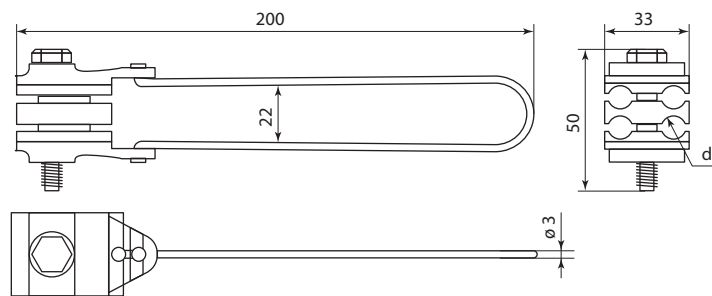
**Габаритные размеры (мм)**



SQ0412-0031  
SQ0412-1031



SQ0412-0037  
SQ0412-1037



SQ0412-0039  
SQ0412-1039

## ЗАЖИМЫ АНКЕРНО-ПОДДЕРЖИВАЮЩИЕ СЕРИИ ЗАП



### Отказное письмо



### Назначение

- Для анкерной и промежуточной подвески 2- и 4-жильного СИП.

### Материалы

- Прижимные плашки изготовлены из ПА-66.
- Металлические пластины и хомут из оцинкованной стали.

### Преимущества

- Универсальная конструкция, позволяющая поворотом фиксирующего элемента на 90° изменить конфигурацию зажима и использовать его в качестве анкерного или поддерживающего.
- Рельеф поверхности клиньев обеспечивает надежную фиксацию проводника, препятствуя его выскальзыванию и не повреждая изоляцию.
- Устойчивы к коррозии, погоднo-климатическим условиям и ультрафиолетовому излучению.
- Болт и гайка имеют повышенный класс прочности (8,8).

### Ассортимент

Изображение	Наименование	Артикул	Минимальная разрушающая нагрузка, кН	Диапазон сечений проводников, мм <sup>2</sup>	Масса, г
	Зажим анкерно-поддерживающий ЗАП 4x10-50 (PAS216/450, HEL-5505-2) TDM	SQ0412-0036	12	4x10–4x50	420
	Зажим анкерно-поддерживающий ЗАП 4x10-50 (PAS216/450, HEL-5505-2) рознич. упак. TDM	SQ0412-1036			

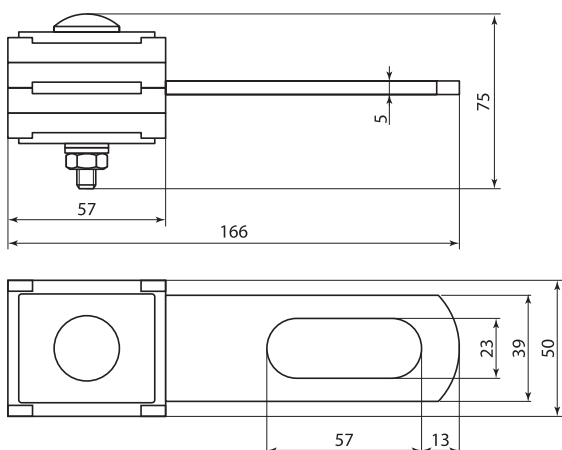
### Упаковка

Артикул	Групповая упаковка		Транспортная упаковка				
	Количество, шт.	Масса, кг	Количество, шт.	Масса, кг	Габаритные размеры, мм		
					Длина	Ширина	Высота
SQ0412-0036	25	10,20	25	11	400	300	200
SQ0412-1036							

### Сравнительная таблица аналогов по сериям

TDM ELECTRIC	ИЭК	ЭКФ	Нилед	МЗВА	ENSTO	SICAME	TYCO	ВК
ЗАП 4x10-50	ЗАБу 4x10-35	PAS216/435	PAS 216/450	PA 4	SO80	ГУКр4	HEL-5505	PAS216/435

### Габаритные размеры (мм)



ЗАЖИМЫ АНКЕРНЫЕ СЕРИИ ЗАМ



Отказное письмо



Назначение

- Для анкерного крепления 4-жильного СИП.

Материалы

- Прижимные плашки изготовлены из ПА-66.
- Металлические пластины и хомут из оцинкованной стали.

Преимущества

- Соответствуют международному стандарту CENELEC BS EN 50483.
- Адаптированы для использования в РФ.
- Прижимная часть клинового типа является саморегулируемой. Клинья легко раздвигаются благодаря пружине, что облегчает установку проводов.
- Болт и гайка имеют повышенный класс прочности (8,8).

Ассортимент

Изображение	Наименование	Артикул	Минимальная разрушающая нагрузка, кН	Диапазон сечений проводников, мм <sup>2</sup>	Масса, кг
	<b>Зажим анкерный ЗАМ 4x25-120/27400 (HEL-5507, RPA 470/120) TDM</b>	SQ0412-0038	40	4x25–4x120	1,3

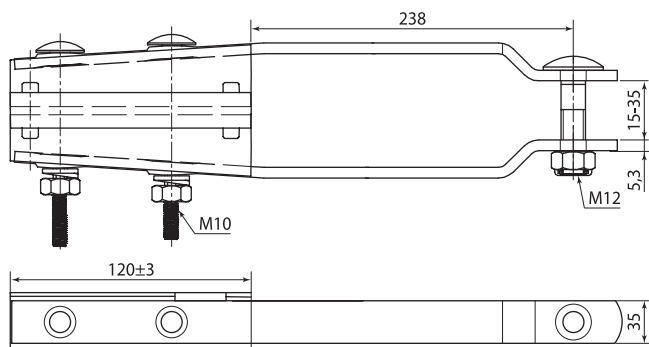
Упаковка

Артикул	Транспортная упаковка				
	Количество, шт.	Масса, кг	Габаритные размеры, мм		
			Длина	Ширина	Высота
SQ0412-0038	6	9,2	400	300	110

Сравнительная таблица аналогов по сериям

TDM ELECTRIC	ИЭК	ЭКФ	Нилед	МЗВА	ENSTO	SICAME	TYCO	ВК
ЗАМ 4x25-120/27400	ЗАС 4x70-95/27400	–	RPA 450/120	ЗКН-1	SO 234S	GUKo2	РА 4120, HEL-5507	RPA470/95

Габаритные размеры (мм)



ПОДДЕРЖИВАЮЩИЕ ЗАЖИМЫ  
СЕРИЙ ЗПП И ЗПС

## Отказное письмо



## Назначение

- Для подвеса СИП на промежуточных опорах. Возможно применение на угловых опорах при поворотах трассы:
  - на 60° для провода 2-4x16-50мм<sup>2</sup>.
  - на 30° для провода 2-4x25-120мм<sup>2</sup>.

## Материалы

- Пластиковый корпус ЗПП выполнен из ПА-66 +30% стекловолокно.
- Корпус ЗПС изготовлен из алюминиевого сплава методом экструзионного прессования, пластиковая часть из полиамида ПА-66.

## Преимущества

- Универсальный диапазон сечений.
- Фиксирующие болты и гайка имеют повышенный класс прочности (8,8).
- Элементы зажима, контактирующие с жилами, выполнены из диэлектрического материала.
- Устойчивы к коррозии, погоднo-климатическим условиям и ультрафиолетовому излучению.

## Ассортимент

Изображение	Наименование	Артикул	Минимальная разрушающая нагрузка, кН	Диапазон сечений проводников, мм <sup>2</sup>	Масса, г
	Поддерживающий зажим ЗПП 4x25-120 (SO270, PSP 25/120) TDM	SQ0412-0112	8	2x25-4x120	150
	Поддерживающий зажим ЗПС 4x16-4x120 (PS 130, SO130.02) TDM	SQ0412-0113	18	2x16-4x120	330

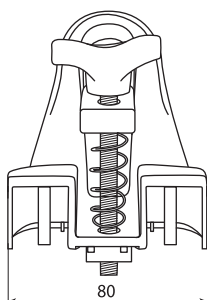
## Упаковка

Артикул	Групповая упаковка		Транспортная упаковка				
	Количество, шт.	Масса, кг	Количество, шт.	Масса, кг	Габаритные размеры, мм		
					Длина	Ширина	Высота
SQ0412-0112	12	2,54	24	5,09	400	300	200
SQ0412-0113		2,64					

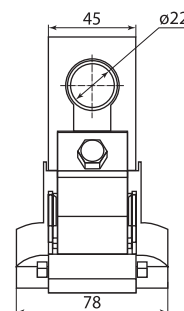
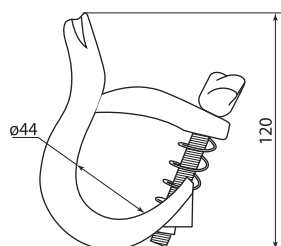
## Сравнительная таблица аналогов по сериям

TDM ELECTRIC	ИЭК	ЭКФ	Нилед	МЗБА	ENSTO	SICAME	TYCO	БК
ЗПП 4x25-120	ЗПС 4x120/10000	PS95	PS 16/120	ЗПП	SO270	Z 2050	PS 4120	PSP25/120
ЗПС 4x16-4x120	ЗПС 2x25-4x120/1800/30	SO130	PSP 25/120	PS 4x120	SO130	PSP 120 TRA	-	PSP 120

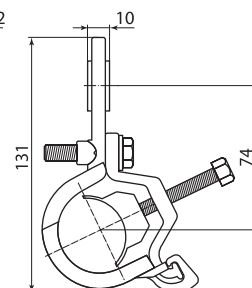
## Габаритные размеры (мм)



SQ0412-0112



SQ0412-0113



**ЗАЖИМЫ АНКЕРНЫЕ КЛИНОВЫЕ СЕРИИ ЗАК**



**Отказное письмо**



**Назначение**

- Для анкерного крепления несущей нулевой жилы СИП-2 на концевых, угловых и промежуточных опорах.

**Материалы**

- Корпус выполнен из алюминиевого сплава методом экструзионного прессования.
- Клинья из поликарбоната.
- Тросик из нержавеющей стали.
- Хомут из высокопрочного ПА-66, армированного стеклом.

**Преимущества**

- Не требуют специального инструмента при монтаже.
- Устойчивы к коррозии, погодно-климатическим условиям и ультрафиолетовому излучению.
- Рельеф поверхности клиньев обеспечивает надежную фиксацию проводника, препятствуя его выскальзыванию, не повреждая изоляцию.

**Ассортимент**

Изображение	Наименование	Артикул	Минимальная разрушающая нагрузка, кН	Диапазон сечений проводников, мм <sup>2</sup>	Масса, г
	Зажим анкерный клиновой ЗАК 25-35/1000 (РА 1000, SO 252.01) TDM	SQ0412-0034	10	25–35	400
	Зажим анкерный клиновой ЗАК 50-70/1500 (РА 1500, SO 250.01) TDM	SQ0412-0035	15	50–70	
	Зажим анкерный клиновой ЗАК 70-95/2200 (РА 95-2000, SO 251.01) TDM	SQ0412-0049	22	70–95	530

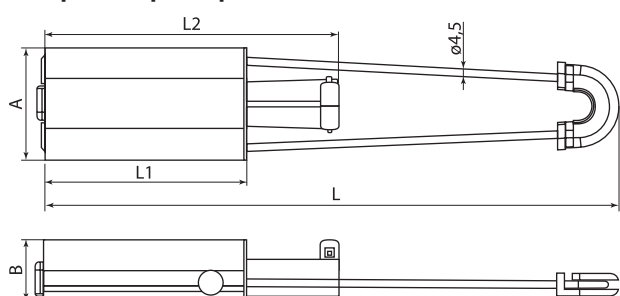
**Упаковка**

Артикул	Транспортная упаковка				
	Количество, шт.	Масса, кг	Габаритные размеры, мм		
			Длина	Ширина	Высота
SQ0412-0034	26	11,00	400	300	200
SQ0412-0035					
SQ0412-0049					

**Сравнительная таблица аналогов по сериям**

TDM ELECTRIC	ИЭК	ЭКФ	Нилед	МЗВА	ENSTO	SICAME	TYCO	ВК
ЗАК 25-35/1000	ЗАН 16-35/1000	РА1000	РА 1000	РА 1000	SO 252.01	РА 35 - 1000А	–	РА 1000
ЗАК 50-70/1500	ЗАН 50-70/1500	РА1500	РА 1500	РА 1500	SO 250.01	РА 54 - 1500С	РА 1500	РА 1500Е
ЗАК 70-95/2200	ЗАН 70-95/2200	–	DN 80	РА 2000	SO 251.01	РА 95 - 2000А	РА 95-2000	РА 2000

**Габаритные размеры (мм)**



Артикул	A	B	L	L1	L2
SQ0412-0034	62	30	370	110	170
SQ0412-0035				120	
SQ0412-0049	67	40			

## КОМПЛЕКТЫ ПРОМЕЖУТОЧНОЙ ПОДВЕСКИ СЕРИИ КОПП



## Отказное письмо



## Назначение

- Для подвеса СИП-2 с помощью крепления изолированной несущей нейтрали на промежуточных и угловых опорах под углом до 60°.

## Преимущества

- Несущая нулевая жила зажимается фиксатором без применения специального инструмента.
- Обеспечивают необходимую степень свободы подвески СИП.

## Материалы

- Металлический кронштейн изготовлен из алюминиевого сплава методом литья с последующей термообработкой для улучшения механической прочности.
- Пластиковый кронштейн изготовлен из стеклонаполненного полиамида (ПА-66) с улучшенными механическими характеристиками, это позволяет сохранять заявленные свойства по нагрузке во всем диапазоне температурных характеристик.

## Ассортимент

Изображение	Наименование	Артикул	Минимальная разрушающая нагрузка, кН	Диапазон сечений проводников, мм <sup>2</sup>	Масса, г
	Комплект промежуточной подвески КОПП 1500 (PS 1500, SO 260) TDM	SQ0412-0021	10	10–95	150

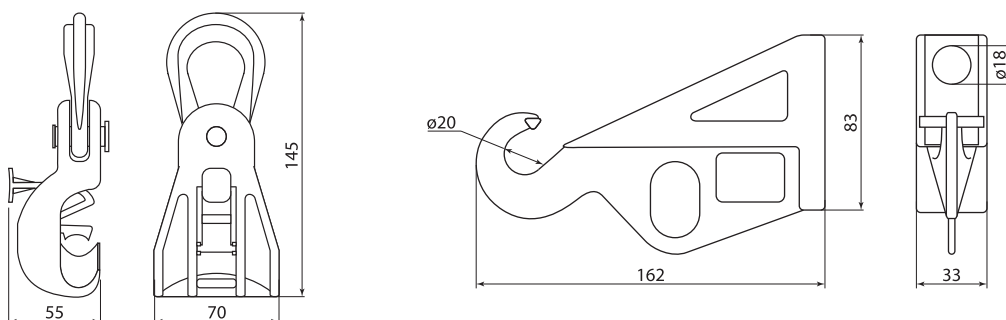
## Упаковка

Артикул	Транспортная упаковка				
	Количество, шт.	Масса, кг	Габаритные размеры, мм		
			Длина	Ширина	Высота
SQ0412-0021	20	7,80	400	300	200

## Сравнительная таблица аналогов по сериям

TDM ELECTRIC	ИЭК	ЭКФ	Нилед	МЗВА	ENSTO	SICAME	TYCO	ВК
КОПП 1500	КОПМ 1500	ES1500	ES 1500	ES 1500	SO 260	ES 54-14	ES 1500	ES 54-14

## Габаритные размеры (мм)



ПРОМЕЖУТОЧНЫЕ ЗАЖИМЫ  
СЕРИИ ЗПН



Отказное письмо



Назначение

- Для крепления СИП-2 на промежуточных опорах.

Преимущества

- Элементы зажимов, контактирующие с жилами, выполнены из диэлектрического материала и выполняют роль изолятора, а также защищают изоляцию жил от механического повреждения.
- Обеспечивают необходимую степень свободы подвески СИП.
- Зажим ЗПН 2200 можно использовать при поворотах трассы до 90°.

Материалы

- ЗПН 1500:
  - Кронштейн изготовлен из стеклонаполненного полиамида (ПА-66) с улучшенными механическими характеристиками.
- ЗПН 2200:
  - Металлическая часть изготовлена из алюминиевого сплава с последующей термообработкой.
  - Пластиковая часть из термо- и УФ-стойкого полипропиленового композита.

Ассортимент

Изображение	Наименование	Артикул	Минимальная разрушающая нагрузка, кН	Диапазон сечений проводников, мм <sup>2</sup>	Масса, г
	Промежуточный зажим ЗПН 1500 (PS 1500, SO260.1) TDM	SQ0412-0041	12	10-95	165
	Промежуточный зажим ЗПН 2200 (PS-25/95) TDM	SQ0412-0141	22	25-95	370

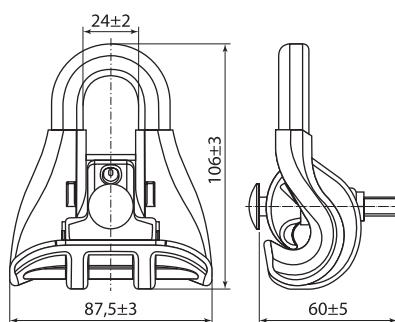
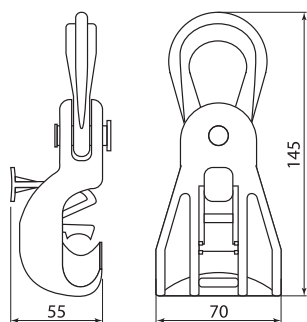
Упаковка

Артикул	Групповая упаковка		Транспортная упаковка				
	Количество, шт.	Масса, кг	Количество, шт.	Масса, кг	Габаритные размеры, мм		
					Длина	Ширина	Высота
SQ0412-0041	6	1,04	36	6,26	400	300	100
SQ0412-0141	20	5,00	40	10,00			

Сравнительная таблица аналогов по сериям

TDM ELECTRIC	ИЭК	ЭКФ	Нилед	МЗВА	ENSTO	SICAME	TYCO	ВК
ЗПН 1500	ЗПН 1500	PS95	PS 1500	PS 1500	SO 260.1	PSQ 54	PS 54+LM	PS1500
ЗПН 2200	ЗПН 2200	-	PS95N	-	SO 69.95	-	-	PS 25-95

Габаритные размеры (мм)



SQ0412-0041

SQ0412-0141



## КРОНШТЕЙНЫ АНКЕРНЫЕ СЕРИЙ КАМ, КАБ

+80 °C  
-60 °Cгарантия  
5  
лет

EAC

## Отказное письмо



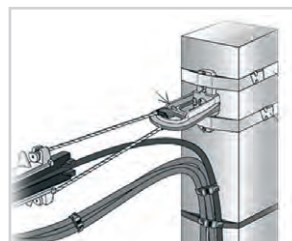
## Назначение

- Для крепления анкерных зажимов на стенах, опорах и фасадах зданий.

## Материалы

- КАБ-200 выполнен из алюминиевого сплава методом экструзионного прессования, что увеличивает прочность на разрыв, по сравнению с изделиями изготовленными методом литья алюминия высоким давлением.
- КАМ-1500 изготовлен из алюминиевого сплава методом литья с последующей термообработкой для улучшения механической прочности.

## Преимущества



Универсальное крепление болтами или стальной лентой.

- Обладают высокой устойчивостью к коррозии.

## Ассортимент

Изображение	Наименование	Артикул	Минимальная разрушающая нагрузка, кН	Масса, г
	Кронштейн анкерный КАМ-1500.1 (CA 1500.1, SO 253, CS 10.3) TDM	SQ0412-0010	15	120
	Кронштейн анкерный КАМ-1500.1 (CA 1500.1, SO 253, CS 10.3) рознич. упак. TDM	SQ0412-1010		
	Кронштейн анкерный КАМ-1500 (CA 1500, SO 253, CS 10.3) TDM	SQ0412-0011	2	180
	Кронштейн анкерный КАБ-200 (CAB 25, CA 16) TDM	SQ0412-0012		10
	<b>Кронштейн анкерный КАБ-200 (CAB 25, CA 16) рознич. упак. (10шт) TDM</b>	SQ0412-1012		

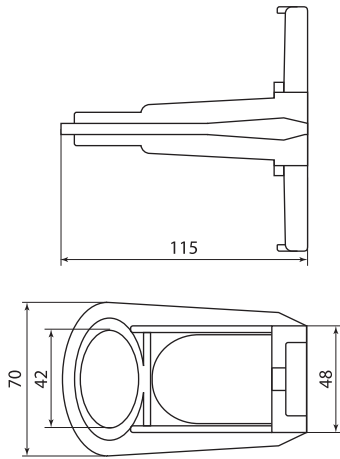
## Упаковка

Артикул	Групповая упаковка		Транспортная упаковка				
	Количество, шт.	Масса, кг	Количество, шт.	Масса, кг	Габаритные размеры, мм		
					Длина	Ширина	Высота
SQ0412-0010	5	0,6	40	6	450	300	250
SQ0412-1010							
SQ0412-0011	8	1,52	48	9,12	400		200
SQ0412-0012	100	0,90-	1600	14,40	325	265	240
SQ0412-1012							

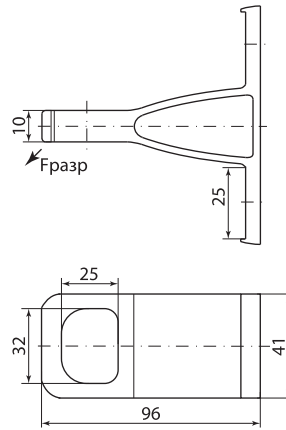
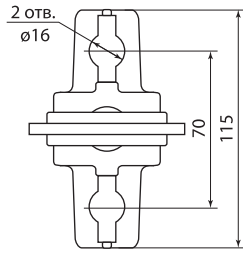
## Сравнительная таблица аналогов по сериям

TDM ELECTRIC	ИЭК	ЭКФ	Нилед	МЗБА	ENSTO	SICAME	TYCO	ВК
КАМ-1500.1	КАМ-1500	SO253	–	CA 2000	SO253	–	–	–
КАМ-1500	КАМ-4000	CA1500	CS 10.3	CA 2000	SO253	CS 10	CA 1500	CA 1500
КАБ-200	КАБ-200	CA25	CA 16	CA 25	–	PA 69F	CAB 25	CA 25

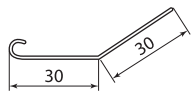
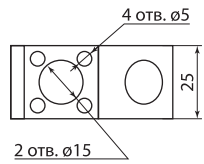
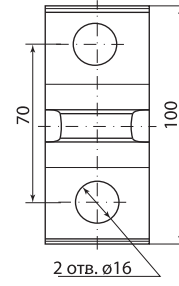
Габаритные размеры (мм)



SQ0412-0010  
SQ0412-1010



SQ0412-0011



SQ0412-0012  
SQ0412-0012

## КРЮКИ МОНТАЖНЫЕ СЕРИЙ КМ, КМУ, КМС



### Отказное письмо



### Назначение

- Для подвеса элементов арматуры на округлых столбах без отверстий.
- Крепление при помощи стальной ленты.

### Материалы

- Горячеоцинкованная сталь.

### Преимущества

- Толщина цинкового покрытия соответствует требованиям федеральной сетевой компании.

### Ассортимент

Изображение	Наименование	Артикул	Минимальная разрушающая нагрузка, кН	Масса, г
	Крюк монтажный КМ-1800 (CF-16, SOT39) TDM	SQ0412-0013	18	690
	Крюк монтажный сквозной КМС-16/240 (B16/240, SOT21.116) TDM	SQ0412-0014	15	740
	Крюк монтажный сквозной КМС-20/240 (B20/240, SOT21.1) TDM	SQ0412-0019	20	1300
	Крюк монтажный универсальный КМУ 16 (CS 16, SOT76) TDM	SQ0412-0015	18	750
	Крюк-шуруп BT 8 TDM	SQ0412-0020	2,3	55
	Крюк-шуруп BT 16 TDM	SQ0412-0220	6,6	43
	Крюк KA 450 (GHP 16) TDM	SQ0412-0221	8	55

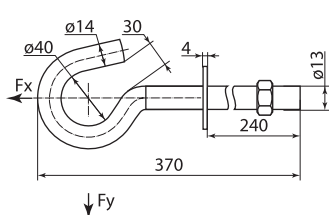
### Упаковка

Артикул	Групповая упаковка		Транспортная упаковка				
	Количество, шт.	Масса, кг	Количество, шт.	Масса, кг	Габаритные размеры, мм		
					Длина	Ширина	Высота
SQ0412-0013	-	-	20	7,99	400	300	100
SQ0412-0014			25	15,7	310	110	400
SQ0412-0015			40	27	420	180	470
SQ0412-0019			15	15,7	400	100	300
SQ0412-0020	4	0,35	32	2,87	320	150	290
SQ0412-0220	3	1,6	18	9,97			
SQ0412-0221	-	-	20	13,46			

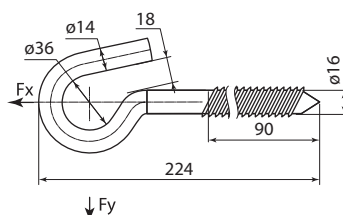
**Сравнительная таблица аналогов по сериям**

TDM ELECTRIC	ИЭК	ЭКФ	Нилед	МЗБА	ENSTO	SICAME	TYCO	BK
KM-1800	KM-2800	CS16	CF-16	SOT 29.10	SOT39	GHSO 16	-	CF 16
KMC-16/240	KM16-240	B16	B16/240	KP16.240	SOT21.116	GHW 16/250	HEL-5532	B16/240
KMC-20/240	KM20-240	B20	B20/240	KP20.240	SOT21.1	GHW 20/250	HEL-5541	B20/240
KМУ 16	KМУ-1740	CS16	CS 16	-	SOT76			CS 16
BT 8			BT 8	KD 8	-			BT 8
BT 16			BT 16	KD 16	SOT 16.10			BT 16
KA 450	KA 450		-	-	-	GHP 12		-

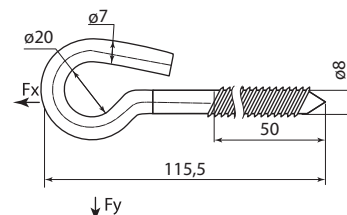
**Габаритные размеры (мм)**



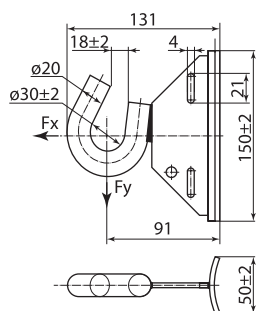
SQ0412-0014  
SQ0412-0015



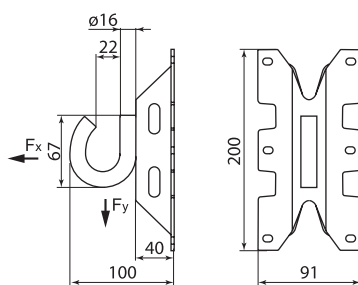
SQ0412-0020



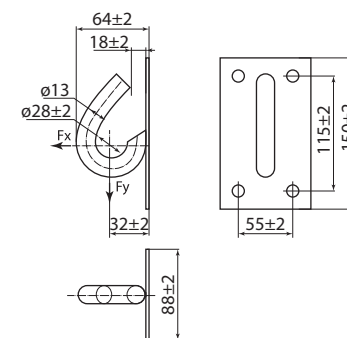
SQ0412-0220



SQ0412-0013



SQ0412-0016



SQ0412-0221

## ФАСАДНЫЕ КРЕПЛЕНИЯ СЕРИИ КФК



## Отказное письмо



## Назначение

- Для стяжки в пучок и промежуточного крепления СИП по фасаду зданий.

## Материалы

- Корпус выполнен из УФ-стойкого и термостабилизированного полипропиленового композита.
- Стяжка выполнена из полиамида (ПА-66) с термо- и УФ-стойкими добавками, что позволяет производить монтаж при низких температурах до  $-20\text{ }^{\circ}\text{C}$ .

## Преимущества

- Выполняют роль изолятора, т. к. выполнены из диэлектрического материала.
- Устойчивы к погоднo-климатическим условиям и ультрафиолетовому излучению.

## Ассортимент

Изображение	Наименование	Артикул	Минимальная разрушающая нагрузка, кН	Диаметр монтажного отверстия, мм	Масса, г
	Фасадное крепление КФК12-47.6 (SF 50, BRPF 70-150-6F) TDM	SQ0412-0023	2	12	82
	Фасадное крепление КФК12-47.6 (SF 50, BRPF 70-150-6F) рознич. упак. TDM	SQ0412-1023			

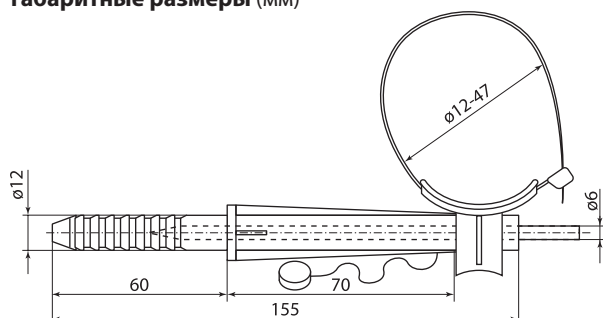
## Упаковка

Артикул	Групповая упаковка		Транспортная упаковка				
	Количество, шт.	Масса, кг	Количество, шт.	Масса, кг	Габаритные размеры, мм		
					Длина	Ширина	Высота
SQ0412-0023	50	3,99	200	8,5	400	300	100
SQ0412-1023							

## Сравнительная таблица аналогов по сериям

TDM ELECTRIC	ИЭК	ЭКФ	Нилед	МЗВА	ENSTO	SICAME	TYCO	БК
КФК12-47.6	КФК12-47.6	SF60	SF 50	BRPF-6	SO90.1	BRPF 6	BRPF 70-150-6F	BRPF 60

## Габаритные размеры (мм)



## ЛЕНТЫ МОНТАЖНЫЕ СЕРИИ ЛМ



## Отказное письмо



## Назначение

- Для крепления анкерных и подвесных кронштейнов в один оборот вокруг металлических, железобетонных и деревянных опор.
- Рекомендуется использовать со скрепой-бугель усиленной СУ-20 ТМ TDM ELECTRIC (см. стр. 135).

## Материалы

- Выполнена из аустенитной нержавеющей стали марки АiSi 201, которая имеет более высокие показатели пластичности и разрушающей нагрузки.

## Преимущества

- Обладает повышенной гибкостью, что облегчает фиксацию ленты при помощи скрепы.
- Высокая устойчивость к коррозии.
- Поставляется в удобной для транспортирования пластиковой упаковке.

## Ассортимент

Изображение	Наименование	Артикул	Минимальная разрушающая нагрузка, кН	Усилие на разрыв, Н/мм <sup>2</sup>	Ширина, мм	Толщина, мм	Длина, м	Масса, кг
	Лента монтажная ЛМ-50 (F 2007, COT37, F207, 50м в упаковке TDM)	SQ0412-0101	8	750-950	20	0,7	50	5,5
	Лента монтажная ЛМ-25 (F 2007, COT37, F207, 25 м в упаковке) TDM	SQ0412-0104					25	2,9

## Упаковка

Артикул	Транспортная упаковка				
	Количество, шт.	Масса, кг	Габаритные размеры, мм		
			Длина	Ширина	Высота
SQ0412-0101	3	16,2	305	240	120
SQ0412-0104		9,2		120	240

## Сравнительная таблица аналогов по сериям

TDM ELECTRIC	ИЭК	ЭКФ	Нилед	МЗВА	ENSTO	SICAME	TYCO	ВК
ЛМ-50	ЛМ-50	F2007.50	F207	F 20	–	IF 207	F 2007	F20.7
ЛМ-25	ЛМ-50	–	F207	F 20	COT37	IF 207	F 2007	F20.7

## СКРЕПЫ



## Отказное письмо



## Назначение

- Для фиксации ленты монтажной на опорах.
- Для фиксации ленты монтажной на промежуточных опорах.

## Материалы

- Изготавливаются из холоднокатаной аустенитной нержавеющей стали марки 304. Данная сталь имеет наилучшие показатели механической прочности и коррозионной устойчивости за счет высокого содержания никеля (до 15%).

## Преимущества

- Выполнены из монолитной пластины, благодаря чему обладают повышенной прочностью.
- Заостренные зубцы позволяют лучше удерживать монтажную ленту.
- Конструкция скрепы SQ0412-0102 выполнена таким образом, что линия стыка пластины проходит с обратной стороны, что позволяет ей выдерживать большие нагрузки по сравнению со скрепами, в которых линия стыка проходит с наружной стороны.

## Ассортимент

Изображение	Наименование	Артикул	Минимальная разрушающая нагрузка, кН	Количество в упаковке, шт.	Масса упаковки, кг
	Скрепа-бугель усиленная СУ-20 100шт/упак (СОТ36, NB 20) TDM	SQ0412-0103	8,5	100	1,4
	Скрепа CF-20 100шт/упак (A200, NC 20) TDM	SQ0412-0102			1,25

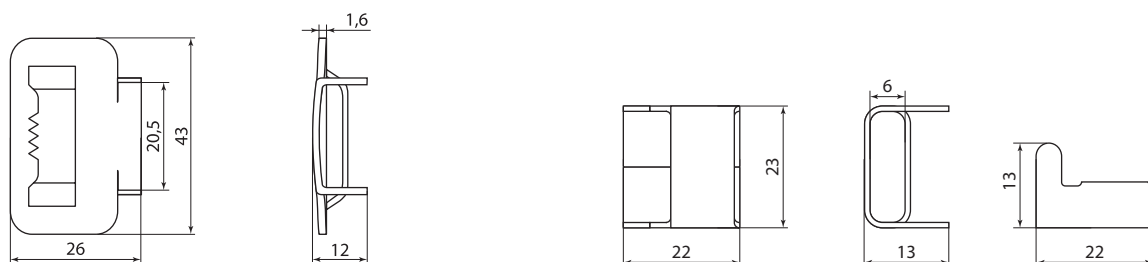
## Упаковка

Артикул	Групповая упаковка		Транспортная упаковка				
	Количество, шт.	Масса, кг	Количество, шт.	Масса, кг	Габаритные размеры, мм		
					Длина	Ширина	Высота
SQ0412-0103	100	0,28	2000	12,0	410	330	230
SQ0412-0102		1,25	1000	12,8	310	210	220

## Сравнительная таблица аналогов по сериям

TDM ELECTRIC	ИЭК	ЭКФ	Нилед	МЗВА	ENSTO	SICAME	TYCO	ВК
СУ-20	СУ-20	С20	NB 20	В 200	СОТ36	-	-	В 20
CF-20	CF-20	NC 20	NC 20	С 20	-	CF 20	A 200	С 20

## Габаритные размеры (мм)



SQ0412-0103

SQ0412-0102

КОЛПАЧКИ ИЗОЛИРУЮЩИЕ СЕРИИ КИ



Отказное письмо



Назначение

- Для изоляции оголенных концов жил СИП.
- Для предотвращения проникновения влаги в жилы.

Материалы

- Изготовлены из морозо- и ультрафиолетостойкого полимера TPR.

Преимущества

- Устойчивы к погодно-климатическим условиям и ультрафиолетовому излучению.

Ассортимент

Изображение	Наименование	Артикул	Рекомендуемый диапазон сечений, мм <sup>2</sup>	Количество в упаковке, шт.	Масса упаковки, кг
	Колпачки изолирующие КИ 6-35 TDM	SQ0412-0052	6-35	270	0,35
	Колпачки изолирующие КИ 25-150 TDM	SQ0412-0051	25-150	100	0,56

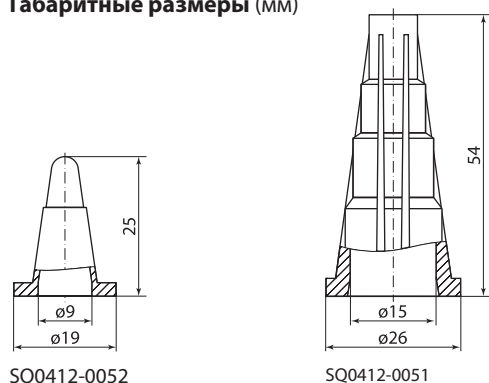
Упаковка

Артикул	Групповая упаковка		Транспортная упаковка				
	Количество, шт.	Масса, кг	Количество, шт.	Масса, кг	Габаритные размеры, мм		
					Длина	Ширина	Высота
SQ0412-0052	270	0,98	1080	5,88	400	300	200
SQ0412-0051	100	0,90	800	7,20			

Сравнительная таблица аналогов по сериям

TDM ELECTRIC	ИЭК	ЭКФ	Нилед	МЗВА	ENSTO	SICAME	TYCO	ВК
КИ 6-35	КИ 6-35	CE4-50	CE 6-35	CI 6-35	PK553	GPE 3	CECT 6- 35	CE 6-35
КИ 25-150	КИ 16-150	CE25-150	CE 25-150	CI 25-150	PK555	GPE 5	CECT 25- 150	CE 16-150

Габаритные размеры (мм)



SQ0412-0052

SQ0412-0051



## АДАПТЕРЫ ДЛЯ ЗАКОРОТОК И ЗАЗЕМЛЕНИЯ СЕРИИ А33-25



### Отказное письмо



### Назначение

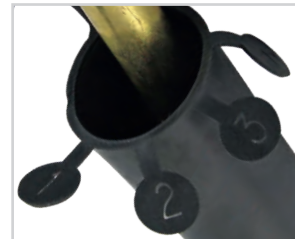
- Подключение измерителя напряжения, заземления и закорачивания линий при выполнении монтажных работ.

### Материалы

- Контактная часть изготовлена из бронзы.
- Кожух изготовлен из УФ-стойкого полимера.

### Преимущества

- Изоляция зажима испытана напряжением 6 кВ. Адаптеры снабжены маркировкой «1, 2, 3, N».



### Ассортимент

Изображение	Наименование	Артикул	Изолированный проводник		Втычной контакт		Максимальный ток КЗ, кА/с	Рабочий ток, А
			Сечение, мм <sup>2</sup>	Диаметр, мм	Длина, мм	Диаметр, мм		
	Адаптер для закороток и заземления А33-25 (PMCC, SE 40, AIZZ) TDM	SQ0412-0054	25	9	35	11	4	200

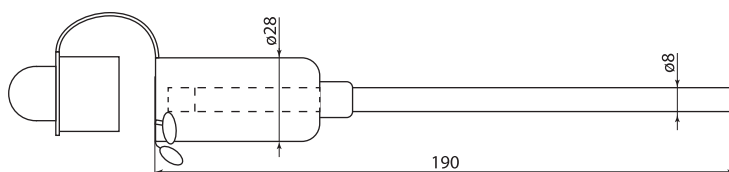
### Упаковка

Артикул	Транспортная упаковка				
	Количество, шт.	Масса, кг	Габаритные размеры, мм		
			Длина	Ширина	Высота
SQ0412-0054	60	4,5	340	240	190

### Сравнительная таблица аналогов по сериям

TDM ELECTRIC	ИЭК	ЭКФ	Нилед	МЗВА	ENSTO	SICAME	TYCO	ВК
A33-25	A33-25	PMCC	PC 481	AIZZ	SE40	TTD	PMCC	CMCC

### Габаритные размеры (мм)



ИЗОЛИРОВАННЫЕ СКОБЫ ДЛЯ ЗАЗЕМЛЕНИЯ СЕРИИ С 200



Отказное письмо



Назначение

- Используется для замера напряжения и защитного заземления при выполнении монтажных работ.


Материалы

- Изготовлены из медного прутка, покрыты полимером, стойким к ультрафиолетовому излучению. Рабочая часть закрывается защитным колпачком.

Преимущества

- Подключаются к проводу СИП с помощью прокалывающего зажима ЗГОП 16-95/2,5-35.

Ассортимент

Изображение	Наименование	Артикул	Минимальная нагрузка, кН
	Изолированная скоба для заземления С 200 (ST 208.1) TDM	SQ0412-0053	10

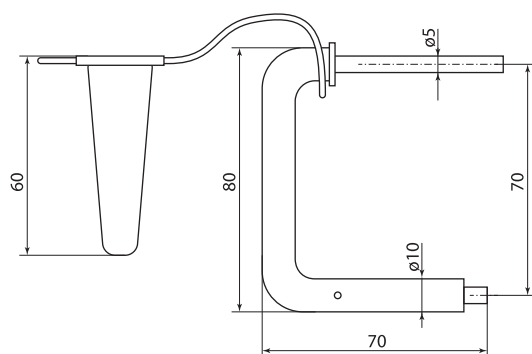
Упаковка

Артикул	Групповая упаковка		Транспортная упаковка				
	Количество, шт.	Масса, кг	Количество, шт.	Масса, кг	Габаритные размеры, мм		
					Длина	Ширина	Высота
SQ0412-0053	10	0,65	200	13,6	420	300	250

Сравнительная таблица аналогов по сериям

TDM ELECTRIC	ИЭК	ЭКФ	Нилед	МЗВА	ENSTO	SICAME	TYCO	ВК
С 200	-	-	-	-	ST208.1	-	-	С 200

Габаритные размеры (мм)



## ОГРАНИЧИТЕЛИ ПЕРЕНАПРЯЖЕНИЯ СЕРИИ ОПН 280



## Сертификат ТР ТС



## Назначение

- Для защиты потребителей, оборудования и линейной изоляции сетей 0,4 кВ от перенапряжений.

## Материалы

- Для ограничений импульсов используется оксидноцинковый варистор.
- Кожух изготовлен из УФ-стойкого полимера.

## Преимущества

- Ограничитель напряжения варисторного типа специальной конструкции.
- Поставляется в сборе с прокалывающим зажимом ЗГОП 16-95/2,5-35.

## Конструкция и принцип работы

- Ограничитель ОПН ограничивающего типа с разъединителем. В отсутствие перенапряжения под рабочим напряжением ограничитель сохраняет высокое полное сопротивление, через него протекает ток величиной в единицы микроампер и носит емкостной характер. При превышении волной импульса перенапряжения порога срабатывания ограничителя практически мгновенно снижает сопротивление для отвода импульса от электрооборудования на землю.
- Терморасцепители срабатывают при повреждении (перегреве) варисторов: происходит отсоединение вывода заземления и из корпуса ОПН откидывается защитная крышка, окрашенная изнутри в красный цвет, что является индикатором срабатывания расцепителя.
- Ограничители присоединяются к СИП с помощью зажимов для абонентских ответвлений ЗГОП.

## Ассортимент

Изображение	Наименование	Артикул	Номинальный ток, кА	Максимальный ток, кА	Рабочее напряжение, В	Защитный уровень напряжения, кВ	Классификационное напряжение, В
	Ограничитель перенапряжения ОПН 280 (LVA-280B, OP600/28) TDM	SQ0412-0055	10	40	280	1,2	500

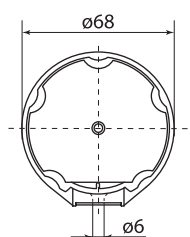
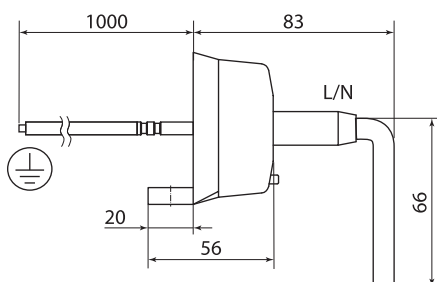
## Упаковка

Артикул	Транспортная упаковка				
	Количество, шт.	Масса, кг	Габаритные размеры, мм		
			Длина	Ширина	Высота
SQ0412-0055	40	15	510	400	260

## Сравнительная таблица аналогов по сериям

TDM ELECTRIC	ИЭК	ЭКФ	Нилед	МЗБА	ENSTO	SICAME	TYCO	ВК
ОПН 280	ОПН-280 ЗОИ	LVA-280B	OP600/28	LVA 260	SE46.328-10	BOP-R 0,28/5	LVA 280B	ОСТ 600/28

## Габаритные размеры (мм)



КОРПУС ПРЕДОХРАНИТЕЛЬНОЙ ВСТАВКИ КПВ



Отказное письмо



Назначение

- Для защиты линий электропередач от коротких замыканий и перегрузок.
- Для ограничения потребляемой мощности абонента.

Применение

- Используются с плавкими вставками ПВЦ 22x58 мм с номинальным током срабатывания от 2 до 63 А.

Материалы

- Корпус из погодо- и ультрафиолетостойкого полимера. Снабжен герметизирующей заглушкой.

Преимущества

- Позволяют соединять и разъединять линию под нагрузкой, т. к. выполнены из диэлектрического материала.
- Устойчивы к погоднo-климатическим условиям и ультрафиолетовому излучению.

Ассортимент

Изображение	Наименование	Артикул	Сечение СИП, мм <sup>2</sup>	Масса, г
	Корпус предохранительной вставки КПВ 16-16 (CCFBD 16-16) TDM	SQ0412-0057	16/16	129

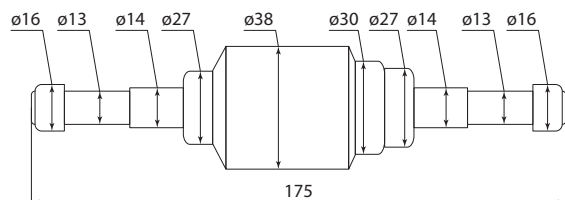
Упаковка

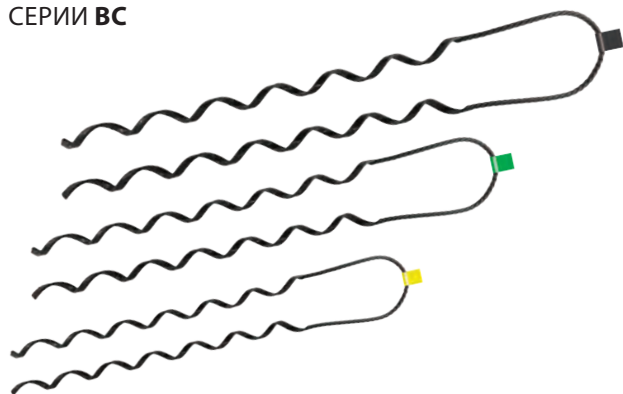
Артикул	Групповая упаковка		Транспортная упаковка				
	Количество, шт.	Масса, кг	Количество, шт.	Масса, кг	Габаритные размеры, мм		
					Длина	Ширина	Высота
SQ0412-0057	10	1,37	100	13,7	325	240	440

Сравнительная таблица аналогов по сериям

TDM ELECTRIC	ИЭК	ЭКФ	Нилед	МЗВА	ENSTO	SICAME	TYCO	ВК
КПВ 16-16	КПВ 16-16	–	PF-35	–	–	ДСРАЕ	CCFBD 16-16	CBF 16

Габаритные размеры (мм)



ВЯЗКИ СПИРАЛЬНЫЕ ИЗОЛИРОВАННЫЕ  
СЕРИИ ВС

## Отказное письмо



## Назначение

- Для крепления защищенных проводов на штыревых изоляторах.

## Материалы

- Изготовлены из оцинкованной пружинной проволоки.
- Имеют стойкое полимерное покрытие.

## Преимущества

- Монтаж вязки производится без инструмента.
- Имеют стойкое полимерное покрытие, обеспечивающее необходимую прочность заделки проводов.
- Вязки спиральные не разрушаются во время всего срока службы.

## Ассортимент

Изображение	Наименование	Артикул	Сечение защищенного провода, мм <sup>2</sup>	Минимальная нагрузка, кН	Цветная маркировка
	Вязка спиральная изолированная BC 35/50 (CO35) TDM	SQ0412-0016	35–50	5	Желтый
	Вязка спиральная изолированная BC 70/95 (CO70) TDM	SQ0412-0017	70–95		Зеленый
	Вязка спиральная изолированная BC 120/150 (CO120) TDM	SQ0412-0018	120–150		Черный

## Упаковка

Артикул	Групповая упаковка		Транспортная упаковка				
	Количество, шт.	Масса, кг	Количество, шт.	Масса, кг	Габаритные размеры, мм		
					Длина	Ширина	Высота
SQ0412-0016	6	0,63	120	13,20	600	300	250
SQ0412-0017		0,77		16,05			
SQ0412-0018		0,79		16,40			

## Сравнительная таблица аналогов по сериям

TDM ELECTRIC	ИЭК	ЭКФ	Нилед	МЗБА	ENSTO	SICAME	TYCO	ВК
BC 35/50	CB 35	SO115.50	CB 35	BC 35/50.2	CO 35	PLCST 2 C/F/J	–	CB 35
BC 70/95	CB 70	SO115.95	CB 70	BC 70/95.2	CO 70	PLCST 3 C/F/J	–	CB 70
BC 120/150	CB 120	SO115.150	CB 120	BC 120/150.2	CO 120	PLCST 4 C/F/J	–	CB 120

**ИНСТРУМЕНТЫ ДЛЯ НАТЯЖЕНИЯ И РЕЗКИ  
МОНТАЖНОЙ ЛЕНТЫ СЕРИИ ИНЛ**



**Отказное письмо**



**Назначение**

- Для натяжения и резки монтажной ленты ЛМ на опорах.

**Материалы**

- Изготовлены из долговечного высокопрочного металлического сплава, имеет надежную антикоррозийную обработку.

**Преимущества**

- Снабжены рычагом для захвата и фиксации ленты.
- 2 в 1: натяжение и обрезка ленты.

**Ассортимент**

Изображение	Наименование	Артикул	Максимальное усилие натяжения ленты, кН	Ширина ленты, мм	Толщина ленты, мм
	Инструмент для натяжения и резки монтажной ленты ИНЛ (CVF) TDM	SQ0412-0056	10	до 20	до 1

**Упаковка**

Артикул	Транспортная упаковка				
	Количество, шт.	Масса, кг	Габаритные размеры, мм		
			Длина	Ширина	Высота
SQ0412-0056	6	11,4	310	275	170

**Сравнительная таблица аналогов по сериям**

TDM ELECTRIC	ИЭК	ЭКФ	Нилед	МЗВА	ENSTO	SICAME	TYCO	ВК
ИНЛ	ИНСЛ-1	-	CVF	КН-20	СТ42	W001	OPV	OPV